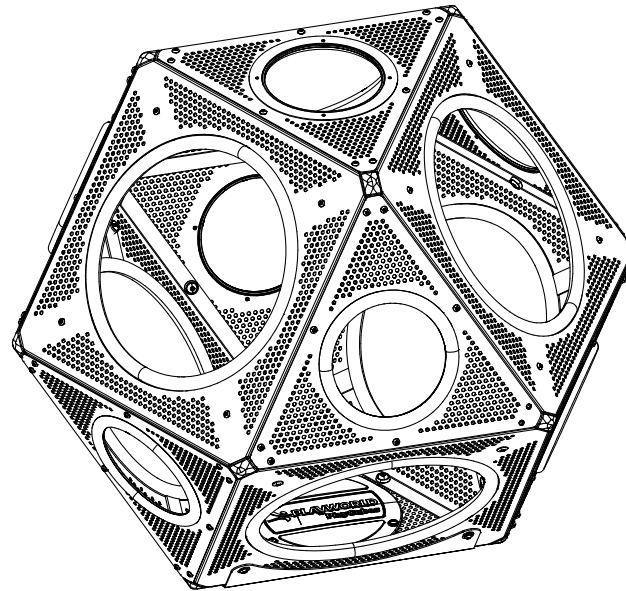
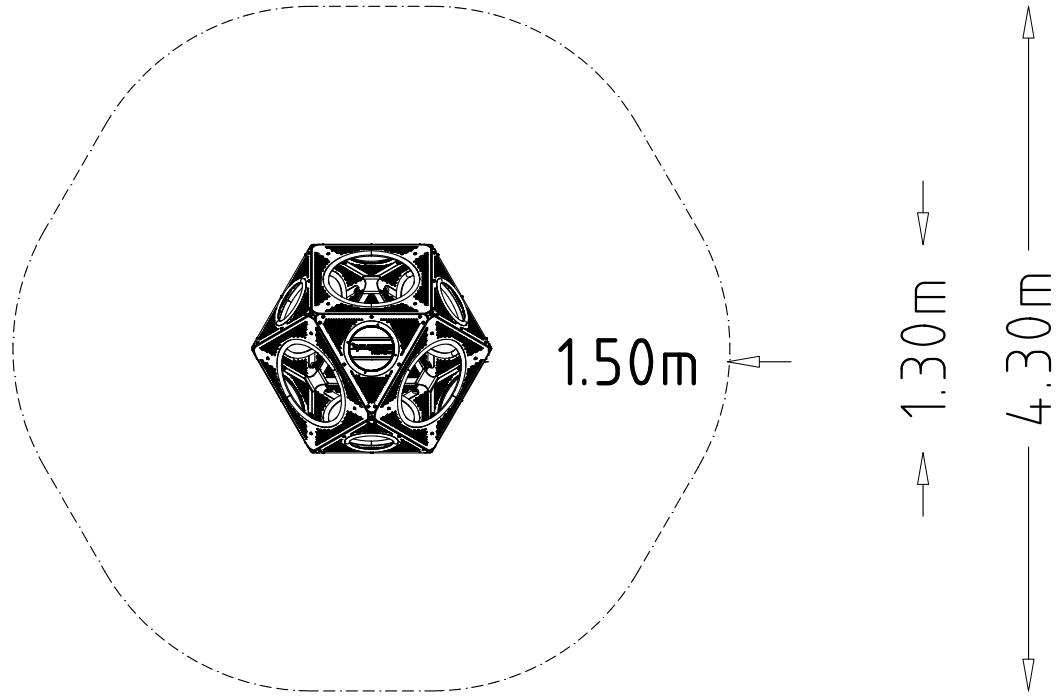
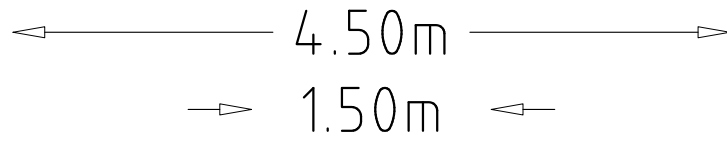
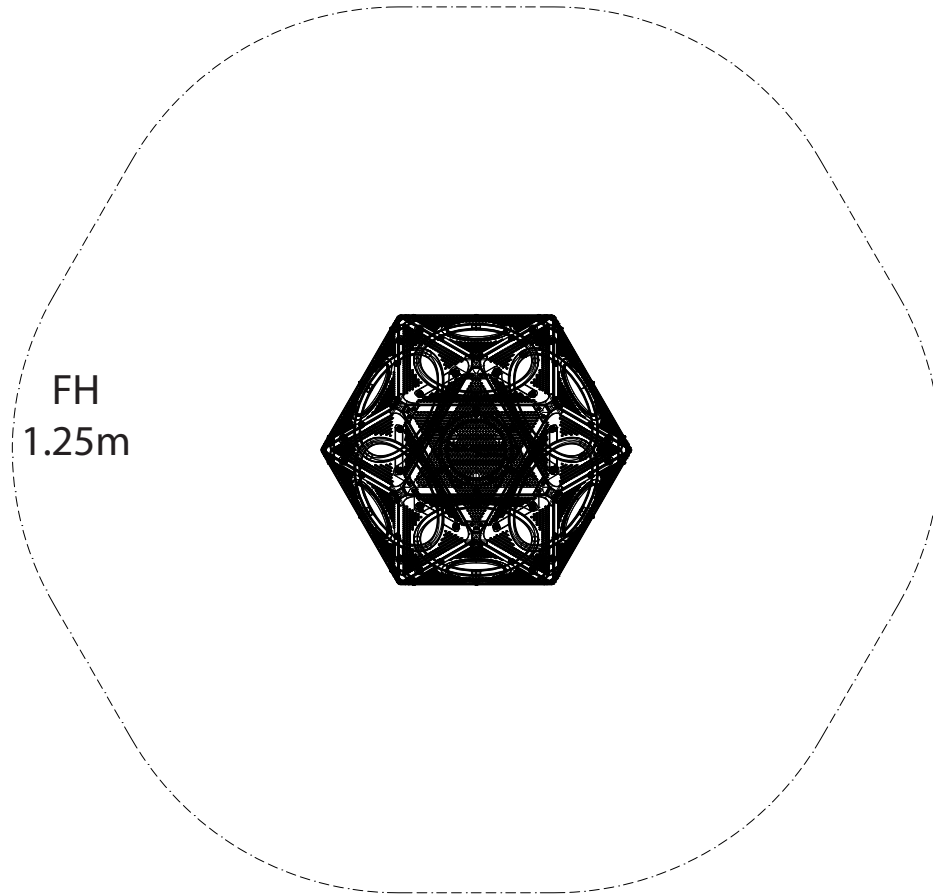


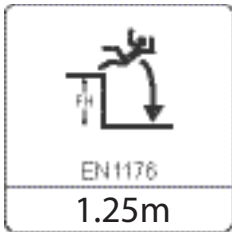
OM

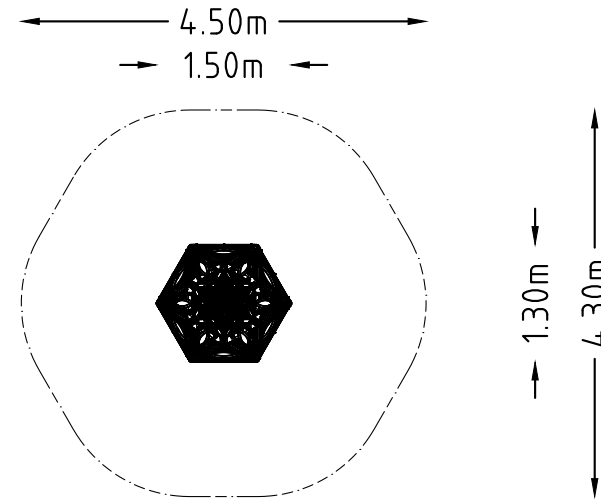
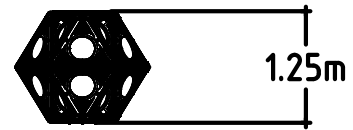
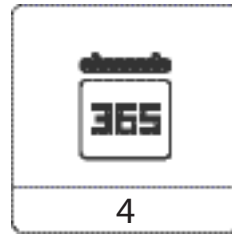
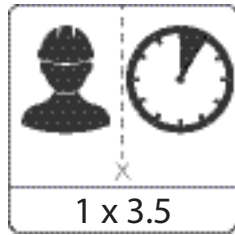
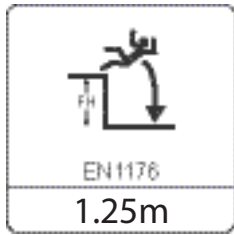




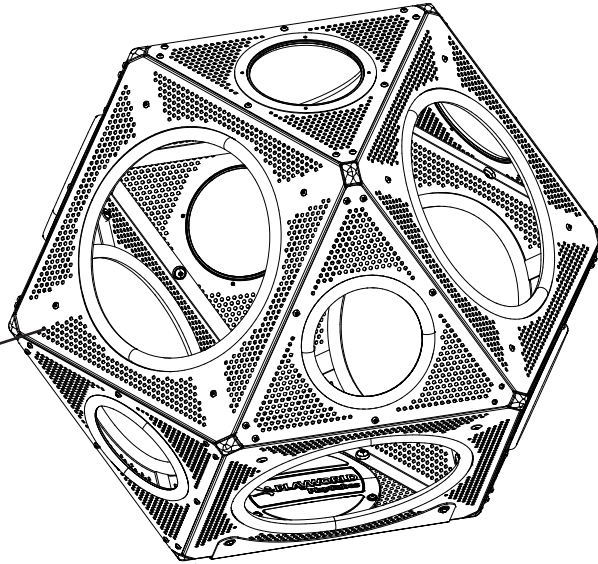
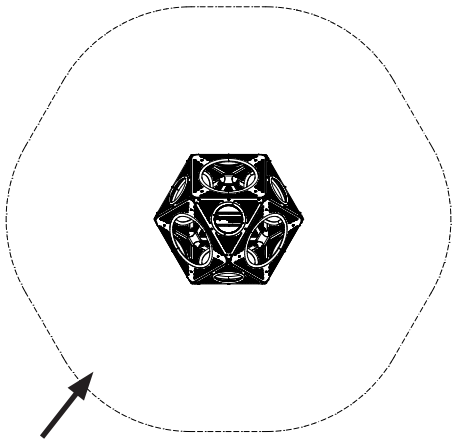


FH
1.25m





MASW72192



260329



MASW72192